

BOLARDO

AGUAS CALIENTES

CLAVE: BOLAGUAS015

Especificaciones del producto

Fabricación:

Acero al carbón / Fundición de aluminio

Díámetro disponible:

10"

Espesor disponible:

3/16" y 1/4"

Maquinado:

Parte superior y banda reflejante

Instalación:

Ahogamiento en concreto / Taquete expansivo

Reflejante:

3M, alta intensidad grado ingeniería prismático

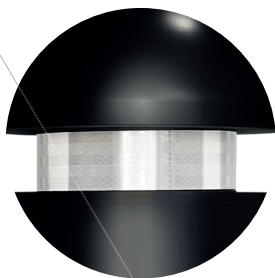
Acabado:

Pintura electrostática con pre tratamiento de fosfato de zinc y/o sandblast

Color:

El requerido

Reflejante



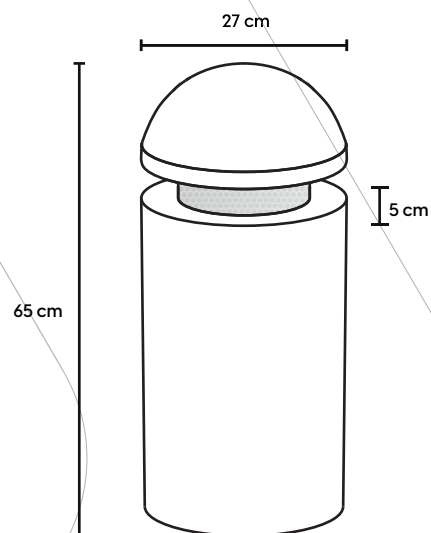
Medidas nominales

Dimensiones:

Ancho: 27 cm

Alto: 65 cm

Ancho banda reflejante: 5 cm



*Opción a falda
*Fabricación sobre diseño o en medidas especiales

