

BOLARDO COLÓN

CLAVE: BOLCOL021

Especificaciones del producto

Fabricación:
Acero al carbón

Diámetro disponible:
4", 6" y 8"

Espesor disponible:
CED 30 y 40

Maquinado:
Parte superior

Instalación:
Ahogamiento en concreto / Taquete expansivo

Reflejante:
3 m, alta intensidad grado ingeniería prismático

Acabado 1:
Pintura electrostática con pre tratamiento de fosfato de zinc y/o sandblast

Acabado 2:
Galvanizado

Color:
El requerido

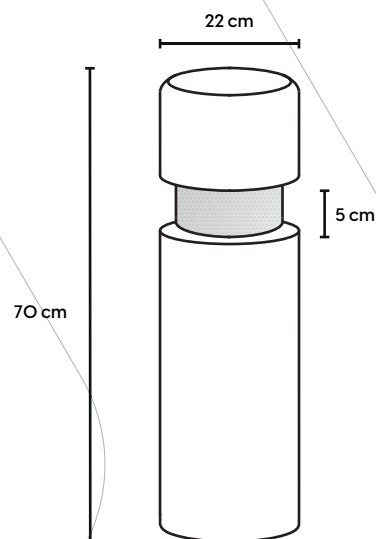
Reflejante



Medidas nominales

Dimensiones:

Ancho: 22 cm
Alto: 70 cm
Ancho banda reflejante: 5 cm



*Opción a falda
*Fabricación sobre diseño o en medidas especiales

