

BOLARDO

CON PLACA

CLAVE: BOLPLA025

Especificaciones del producto

Fabricación:

Acero al carbón

Diámetro disponible:

4", 6", 8", 10" y 12"

Espesor disponible:

CED 30 y 40

Maquinado:

Parte superior y banda reflejante

Instalación:

Ahogamiento en concreto / Taquete expansivo

Reflejante:

3M, alta intensidad grado ingeniería prismático

Acabado 1:

Pintura electrostática con pre tratamiento de fosfato de zinc y/o sandblast

Acabado 2:

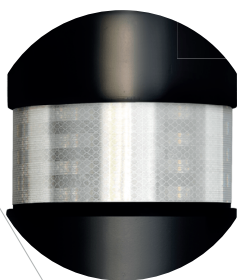
Galvanizado

Color:

El requerido



Reflejante



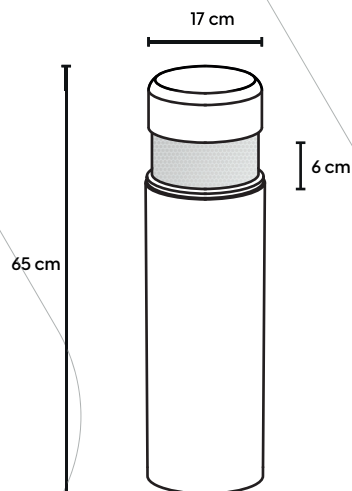
Medidas nominales

Dimensiones:

Ancho: 17 cm

Alto: 65 cm

Ancho banda reflejante: 6 cm



*Opción a falda

*Fabricación sobre diseño o en medidas especiales

