

BOLARDO

# JALPAN

CLAVE: BOLJAL023

## Especificaciones del producto

**Fabricación:**  
Acero al carbón

**Diámetro disponible:**  
4", 6" y 8"

**Espesor disponible:**  
CED 30 y 40

**Maquinado:**  
Parte superior y banda reflejante

**Instalación:**  
Ahogamiento en concreto / Taquete expansivo

**Reflejante:**  
3M, alta intensidad grado ingeniería prismático

**Acabado 1:**  
Pintura electrostática con pre tratamiento de fosfato de zinc y/o sandblast

**Acabado 2:**  
Galvanizado

**Color:**  
El requerido

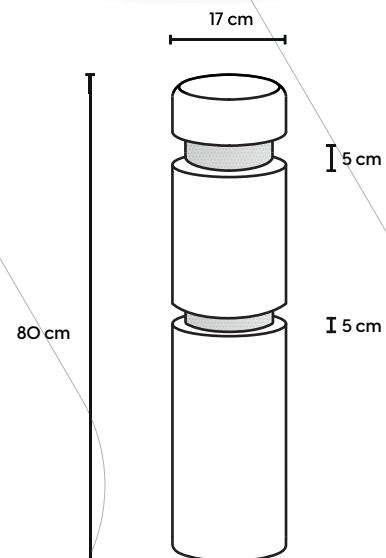
## Reflejante



## Medidas nominales

**Dimensiones:**

Alto: 80 cm  
Ancho bandas reflejantes: 5 cm



\*Opción a falda  
\*Fabricación sobre diseño o en medidas especiales

