

# BOLARDO QUERÉ TARO

**CLAVE: BOLQRO001**

## Especificaciones del producto

**Fabricación:**

Fundición de aluminio alta resistencia

**Diámetro disponible:**

N/A

**Espesor disponible:**

N/A

**Maquinado:**

Completo

**Instalación:**

Ahogamiento en concreto / Taquete expansivo

**Reflejante:**

N/A

**Acabado:**

Pintura electrostática con pre tratamiento de fosfato de zinc y/o sandblast

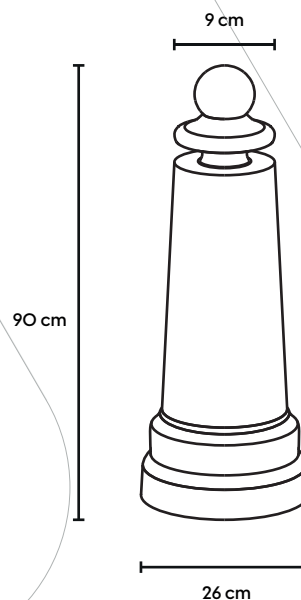
**Color:**

El requerido

## Medidas nominales

**Dimensiones:**

Ancho superior: 9 cm  
Ancho inferior: 26 cm  
Alto: 90 cm



\*Fabricación sobre diseño o en medidas especiales

