

BOLARDO

TEQUIS QUIAPAN

CLAVE: BOLTEQ0019

Especificaciones del producto

Fabricación:

Acero al carbón / Fundición de aluminio

Diámetro disponible:

4", 6", 8", 10" y 12"

Espesor disponible:

CED 30 y 40

Maquinado:

Parte superior y banda reflejante

Instalación:

Ahogamiento en concreto / Taquete expansivo

Reflejante:

3M, alta intensidad grado ingeniería prismático

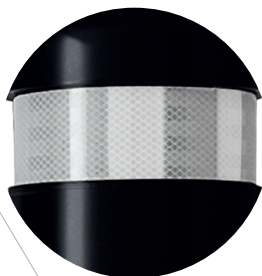
Acabado:

Pintura electrostática con pre tratamiento de fosfato de zinc y/o sandblast

Color:

El requerido

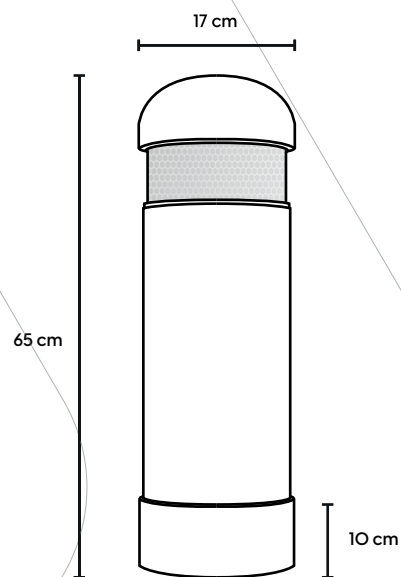
Reflejante



Medidas nominales

Dimensiones:

Ancho: 17 cm
Alto: 65 cm



*Fabricación sobre diseño o en medidas especiales

